

皆様には、平素より水道事業にご協力をいただき、厚くお礼申し上げます。

このたび、当地域におきまして安定給水の確保と耐震性の向上の目的で、水道管の更新工事

（老朽化した既設管の中に新しい管を入れる〔PIP工法〕工事）を行うこととなりました。

工事中は何かとご不便、ご迷惑をおかけする事と思いますが、関係者一同全力を挙げて

工事の早期完了と安全確保に努めてまいりますので、皆様のご理解とご協力をよろしく

お願い申し上げます。

※今回は試掘工のご案内です。（裏面参照）

工 事 名	湘南東送水管第1号改良工事（第2・3工区）		
工 事 場 所	寒川町宮山3998 ～ 茅ヶ崎市円蔵1321付近		
工 事 期 間	〔全体工事〕平成25年 9月25日頃 から 平成28年 3月18日まで 〔試掘工〕平成26年 1月 6日頃 から 平成26年 2月 5日まで		
工 事 時 間	昼間施工 9：00 ～ 17：00 （日曜日は原則作業しません。）		
工 事 業 者	株式会社 デック 湘南東作業所 TEL 0467-81-3048 責任者：潮 正彦 携帯 080-3505-7267 FAX 0467-81-3049 ：千田 克典 携帯 080-4418-6288 ※ご不明の点などがございましたら、お手数ですが電話してください。		
発 注 者	神奈川県企業庁企業局水道部水道施設課 県央駐在事務所 TEL 042-745-1111 担当監督員：櫻村 真悠 FAX 042-766-7775		

「情報提供ご協力のお願い」

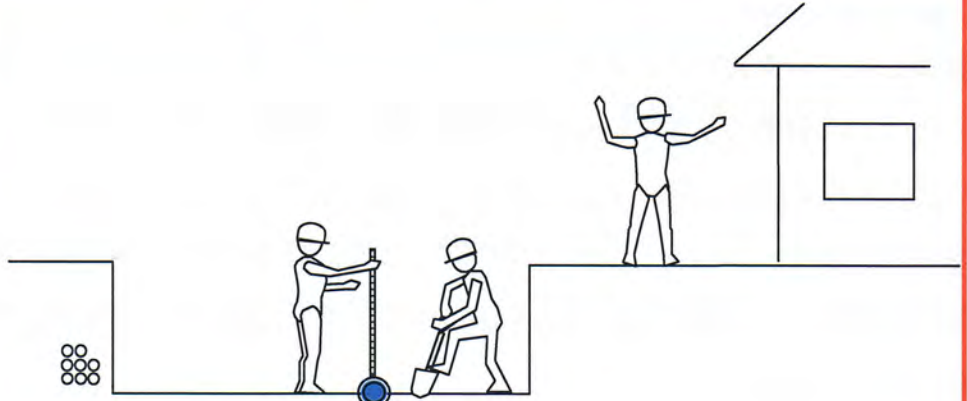
近隣の皆様の他に、工事する道路を毎日通行している園児バスや介護関係車両
をご存知でしたら、工事業者の責任者まで情報提供を頂きますよう、ご協力をお願いします。
事前に調整させていただき、できるだけご迷惑をおかけしない様にしたいと考えております。

工事概要

試掘工

地下埋設物の調査

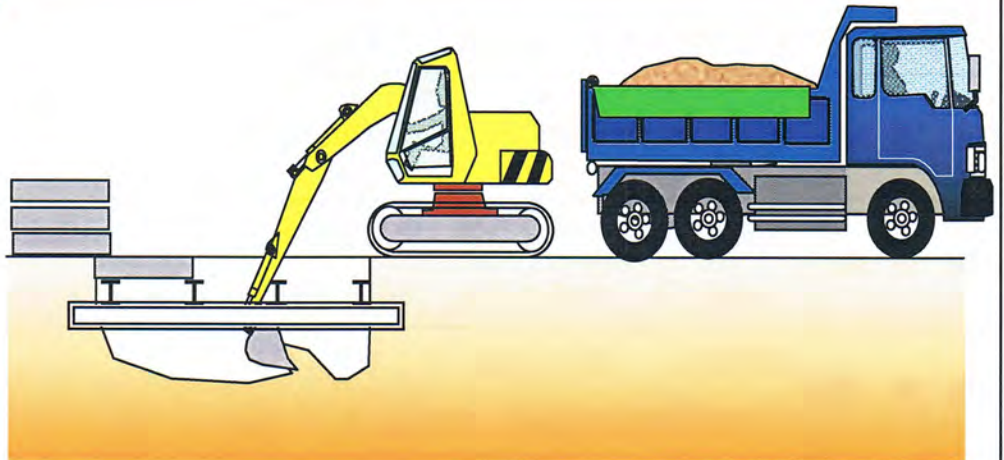
現在、道路地下に埋設されている物の正確な位置を調査します。



立坑築造工

立坑をつくる

立坑と呼ばれる、水道管を投入する穴を掘ります。日々の工事終了後は、覆工板と呼ばれる鉄製の蓋をして、車を通します。

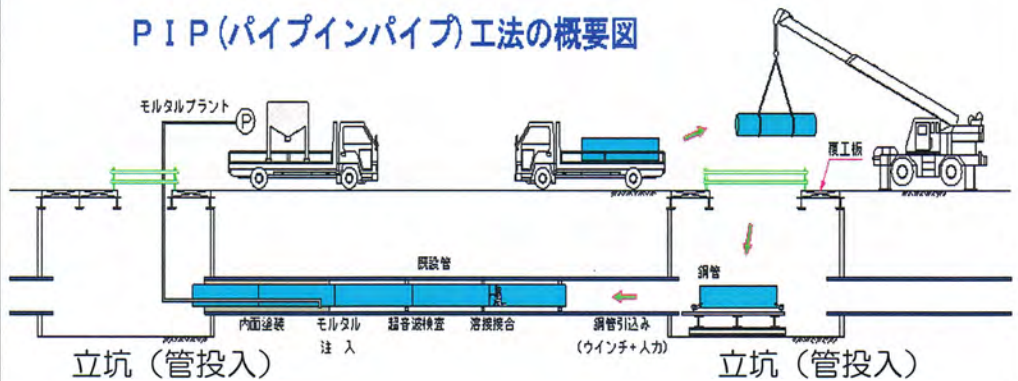


水道管挿入工 [PIP工法]

古い水道管の中に新しい水道管を挿入

専用台車を使用して、古い水道管の中に新しい水道管を入れ込み溶接で接続します。古い管と新しい管の間には、モルタルを注入します。

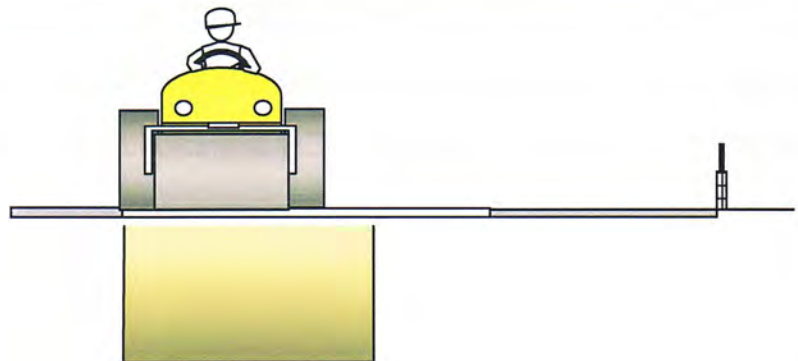
PIP (パイプインパイプ) 工法の概要図



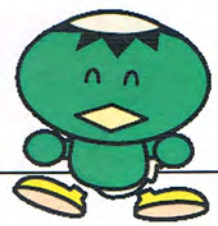
路面復旧工

道路を元の舗装に戻す

機械を使用して元の舗装に戻します。



工事位置案内図(全体)



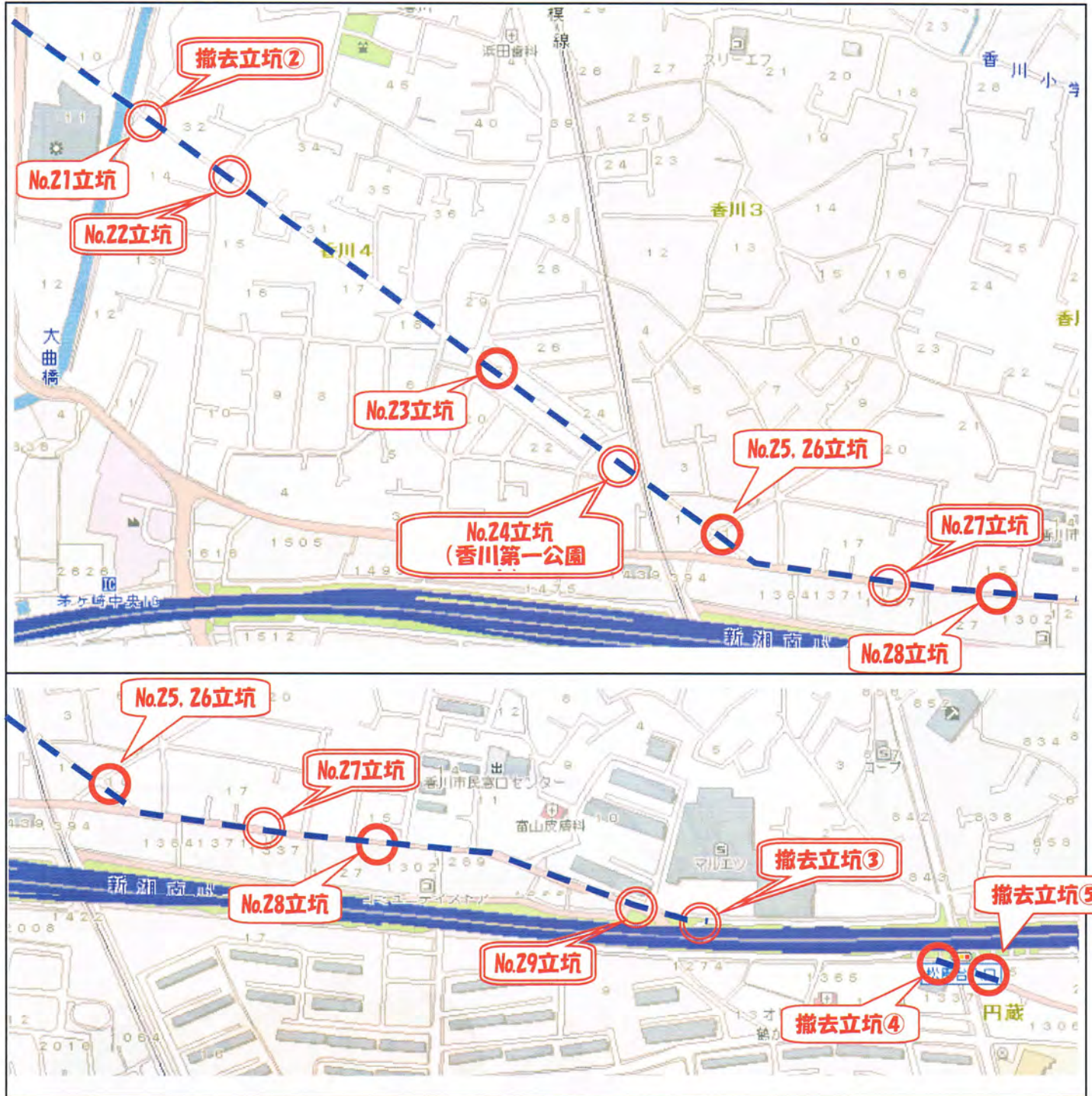
※詳細地図は、裏面をご参照ください。



※工事施工中は、交通誘導員を配置して誘導を行います。



工事位置案内図（詳細）



※今回の『試掘工』は、上記◎の場所のみ行う予定です。

※『立坑築造工』においては、上記No.立坑全箇所にて行う予定です。

